



FDAI91, FDAI92, FDAI93

Poplachové indikátory

AlgoRex
Cerberus® PRO
Sinteso™



-
- **FDAI91, FDAI92**
 - Moderní plochý design
 - Bezšroubkové svorkovnice
 - **FDAI93**
 - Jednoduchý vestavný indikátor

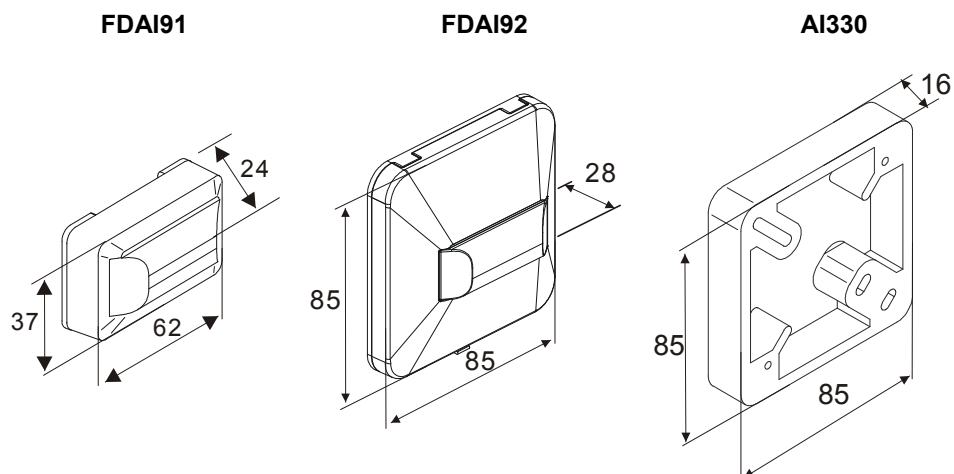
Charakteristika

- Poplachové indikátory se připojují k automatickým hlásičům požáru za účelem rychlé indikace zdroje vyhlášeného poplachu v případech hlásičů, které nejsou snadno dostupné nebo viditelné.
- Poplachové indikátory jsou vybaveny světelným indikátorem tvořeným jednou resp. dvěma LED diodami. Tyto se rozsvítí, jakmile vydá připojený hlásič požáru poplachový signál.

Poplachové indikátory FDAI91, FDAI92

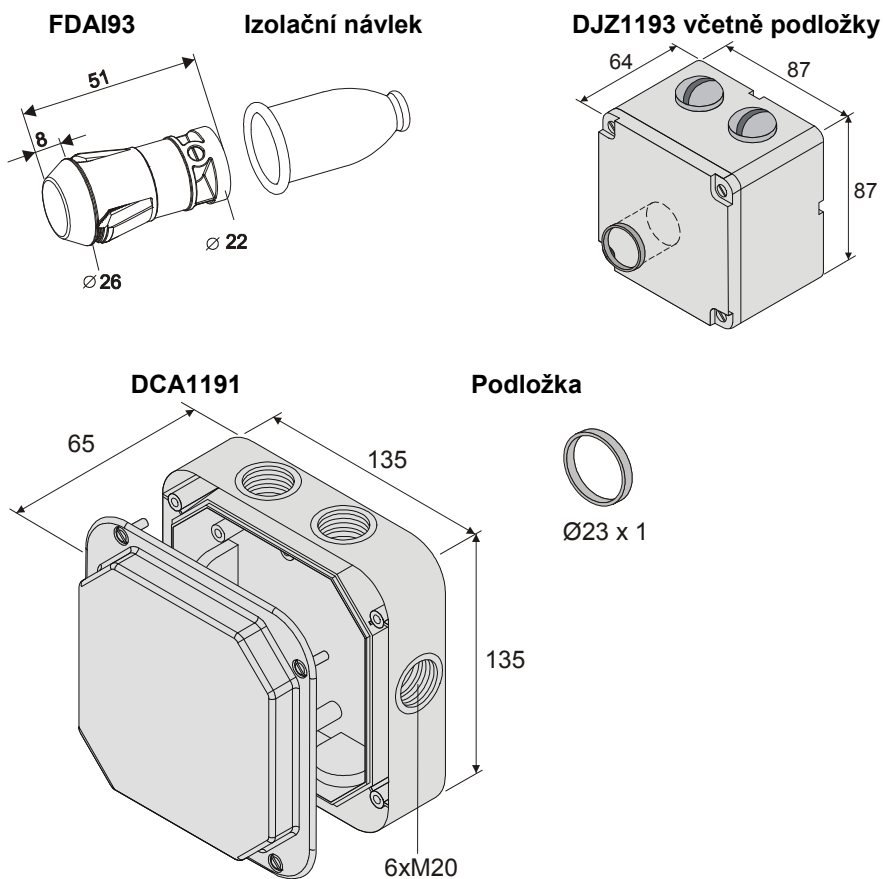
- Poplachové indikátory se instalují pomocí dvou šroubků buď přímo na zárubeň dveří (FDAI91) nebo na zeď (FDAI92).
- Pro následující aplikace lze FDAI92 doplnit přídatným rámečkem AI330:
 - pro povrchově vedené rozvody
 - pro získání více místa pro rezervu kabelu
 - jako adaptér pro různé krabice

Rozměry



Poplachový indikátor FDAI93

- Vyroběn z průhledného plastu je tento poplachový indikátor vhodný pro instalaci do rámu dveří, ovládacích panelů, do zdvojených stropů nebo do různých krabic. Pro instalaci je třeba vyvrtat otvor o průměru 22,5 mm a poplachový indikátor opatřit z bezpečnostních důvodů izolačním návlekm.
- Pro instalaci ve vlhkých prostorách jsou k dispozici společně s podložkami krabice DJZ1193 a DCA1191.
- Krabice DJZ1193 je vybavena otvorem pro instalaci jednoho poplachového indikátoru.
- Do krabice DCA1191 lze zabudovat až 4 poplachové indikátory. Pro instalaci je pouze třeba vyvrtat příslušný počet otvorů o průměru 22,5 mm.



Technická data

	FDAI91, FDAI92	FDAI93
Provozní napětí	5... 8 Vss	6... 8 Vss
Provozní proud (stálý)	max. 35 mA	max. 35 mA
Přípojný svorky	max. 1,5 mm ²	max. 1,5 mm ²
Teplota prostředí instalace	-25... +80 °C	-25... +80 °C
Vlhkost	≤95 % rel.	≤95 % rel.
Krytí dle EN60529 / IEC529	IP40	
– v kombinaci s DJZ1193	–	IP65
– v kombinaci s DCA1191	–	IP56
Barva	bílá, ~RAL 9010	průhledný plast
– krabice DJZ1193		bílá, ~RAL 9010
– krabice DCA1191		bílá, ~RAL 9010

Podrobnosti pro objednání

	Typ	Objednací číslo	Popis	Hmotnost
Příslušenství	FDAI91	S54370-F9-A1	Poplachový indikátor, verze na rám dveří	0,020 kg
	FDAI92	S54370-F3-A1	Poplachový indikátor, verze na povrch	0,050 kg
	AI330	BPZ:3169430001	Přídavný rámeček pro FDAI92	0,020 kg
Příslušenství	FDAI93	S54370-F5-A1	Poplachový indikátor vč. izolačního návleku, verze pro vestavbu	0,010 kg
	DJZ1193	BPZ:5302950001	Krabice pro indikátor včetně podložky	0,115 kg
	DCA1191	BPZ:4588560001	Krabice s krytem	0,265 kg
Náhradní díly	–	BPZ:2473130001	Podložka	0,001 kg
	–	BPZ:3048160001	Izolační návalek	0,005 kg